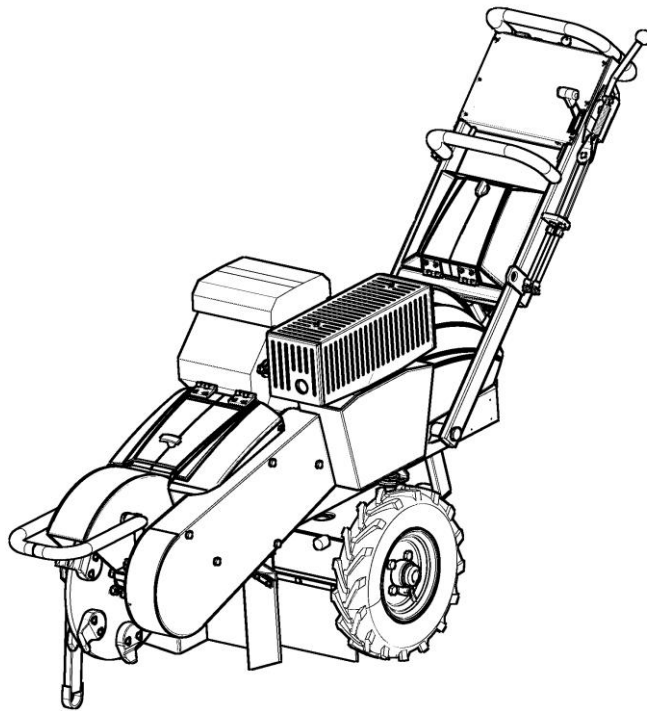




Fréza na pařezy  
Baumstumpffräse  
Stump Cutter

# F 460 EI F 460 EIC



---

  
**SABRE ITALIA**  
Attrezzati per natura

Katalog náhradních dílů  
Ersatzteilkatalog  
Spare parts catalogue




06 / 2018



## Pokyny k objednávání náhradních dílů

Tento katalog obsahuje seznam součástí a jejich sestavení do montážních skupin. Katalog je uspořádán tak, že za ilustrovanou stranou následuje textová strana. Na textové straně jsou tyto kolonky:

A	A					
	A	A	A	A	F 460 EI	F 460 EIC
1	2	3	4	5	5	

**A** - označení skupiny

**1** - číslo položky katalogu

**2** - název součásti, rozměr

**3** - objednávací číslo

**4** - ČSN

**5** - počet kusů do sestavy

**V obrazové části katalogu znamená:**

**1** - pozice dílu

① - označení rozpadajícího se dílu

① - označení sestavy

**Při objednávce náhradních dílů uveďte vždy:**

- typ a výrobní číslo stroje

- objednávací číslo (kolonka 3)

- přesný název součásti a počet kusů


Objednávku zašlete na adresu: **LASKI, s.r.o.**  
798 17 Smržice 263  
Czech Republic

**TEL.FAX:** +420 582 305 741  
+420 582 305 740  
[info@laski.cz](mailto:info@laski.cz)  
[www.laski.cz](http://www.laski.cz)

Výrobní závod stále zdredukcenaluje své výrobky na základě provozních zkušeností a nejnovějších poznatků. Proto si vyhrazuje možnost změn na strojích i v dokumentaci.

## Anweisung für die Bestellung von Ersatzteilen

Dieser Katalog umfasst die Ersatzteile und deren Zusammenbau in Montagegruppen. Der Katalog ist so ausgeführt, dass jeweils nach der Bildseite die Textseite folgt. Die Textseite gibt die Bildnummer:

<b>A</b>	<b>A</b>					
	<b>A</b>	<b>A</b>				
1	2	3	4	F 460 EI	F 460 EIC	
				5	5	

**A** - Benennung der Gruppe

**1** - Die Positionennummer des Katalogs

**2** - Die genaue Benennung des Bestandteils, Dimension

**3** - Bestellnummer

**4** - CSN

**5** - Stückzahl

**Im Bildnachtrag des Katalogs wird angegeben:**

**1** - Teilposition

① - Zerlegens Teil

① - Bezeichnung der Zusammensetzung

**Bei jeder Bestellung von Ersatzteilen führen Sie bitte an:**

- Type der Maschine und die Herstellungsnummer der Maschine

- Bestellnummer

- Die genaue Benennung des Bestandteile und Stückzahl

*Die Bestellung an die Adresse:* **LASKI, s.r.o.**

798 17 Smržice 263

Czech Republic

**TEL.FAX:** +420 582 305 741

+420 582 305 740

[info@laski.cz](mailto:info@laski.cz)

[www.laski.cz](http://www.laski.cz)

Das Herstellerwerk vervollkommnet ständig seine Ergzeugnisse aufgrund von Erfahrungen beim Betriebseinsatz sowie von neuesten Erkenntnissen. Deshalb behält er sich das Recht vor, Änderungen an den Maschinen wie auch in der Begleitdokumentation vorzunehmen.

## Instructions for ordering spare part

This catalogue contains a specification of the spare parts and their arrangement in individual assembling groups. The catalogue is arranged so that after each illustrated page follows the respective text-page. The text includes the following:

A	A					LASKI	
	1	2	3	4	F 460 EI	F 460 EIC	
					5	5	

- A - Designation of group
- 1 - Number of catalogue item
- 2 - Exact denomination of part, dimension
- 3 - Ordering number
- 4 - CSN
- 5 - Number of pieces

***It is specified in the figure supplement of the catalogue:***

- 1 - part position
- ① - dismantled piece
- ① - assembly designation

***When ordering spare parts, please, always state :***

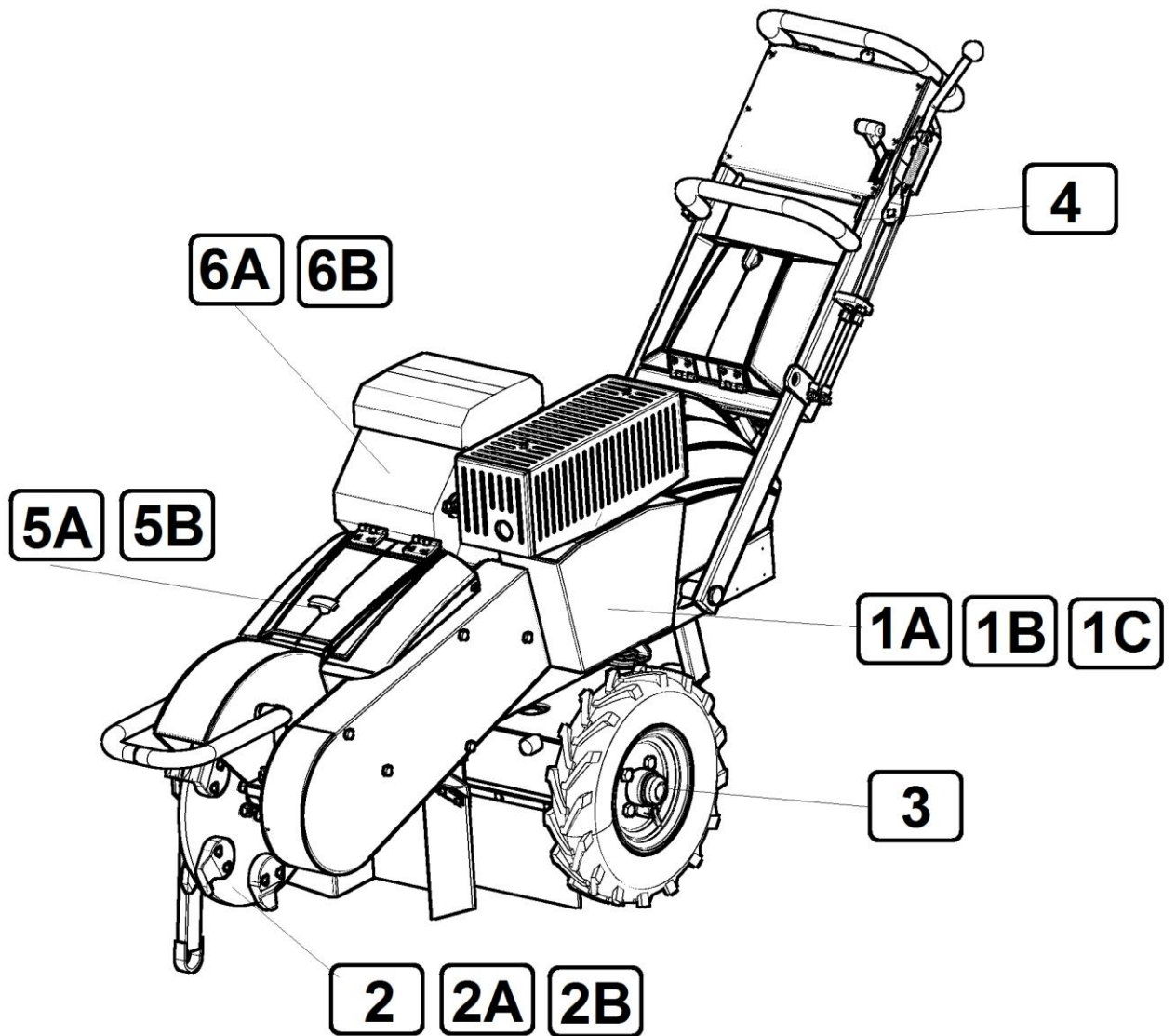
- Type of machine and serial number of machine
- Ordering number
- Exact denomination of part and number of pieces

*Send your order to:*

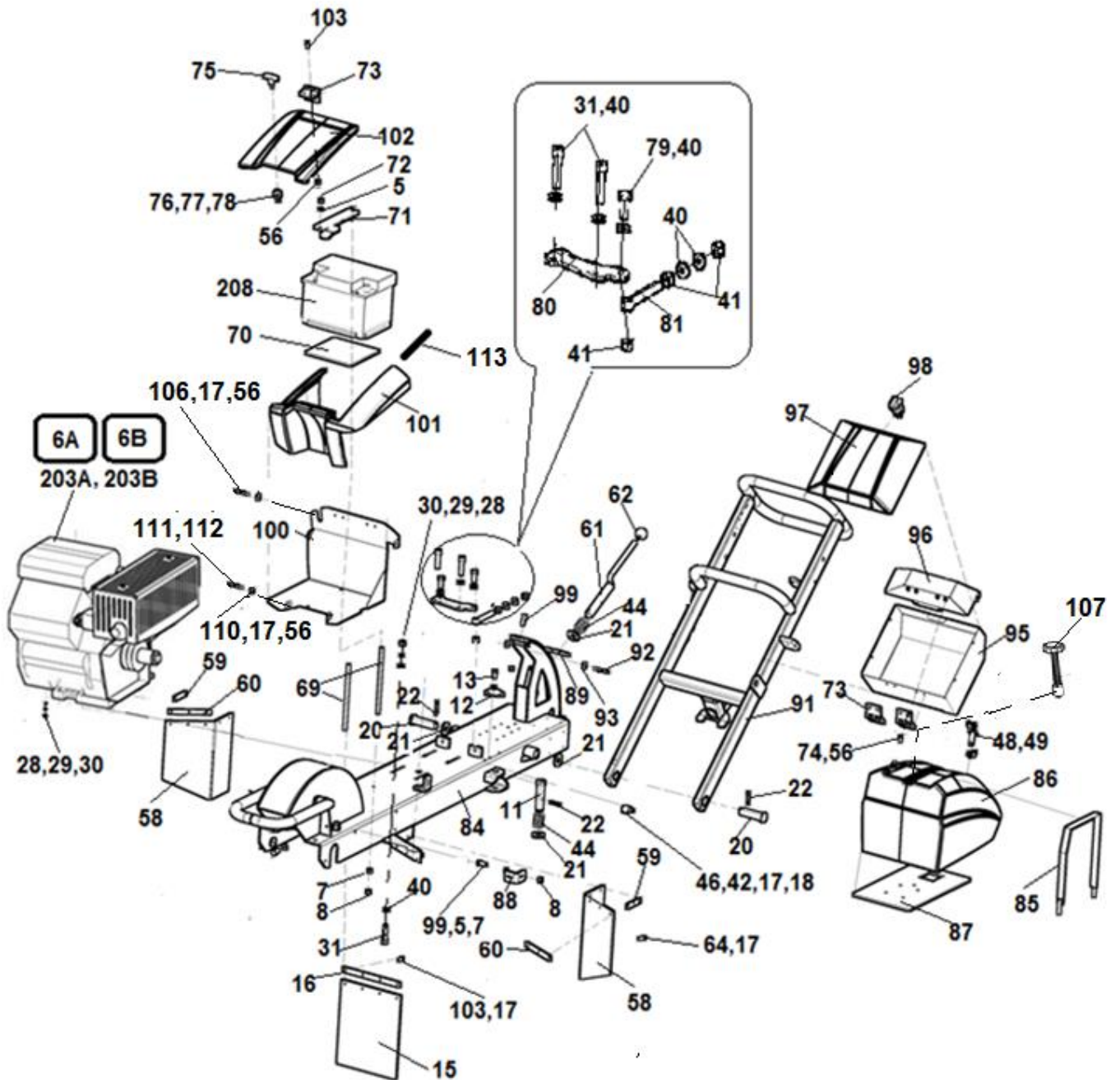
**LASKI, s.r.o.**  
798 17 Smržice 263  
Czech Republic

**TEL.FAX:** +420 582 305 741  
+420 582 305 740  
[info@laski.cz](mailto:info@laski.cz)  
[www.laski.cz](http://www.laski.cz)

The manufacturers continuously improve their products on the basis of experience gained in the course of operation and of the up-to-date knowledge. They reserve, therefore, the right of modifying the machine as well as the respective documentation

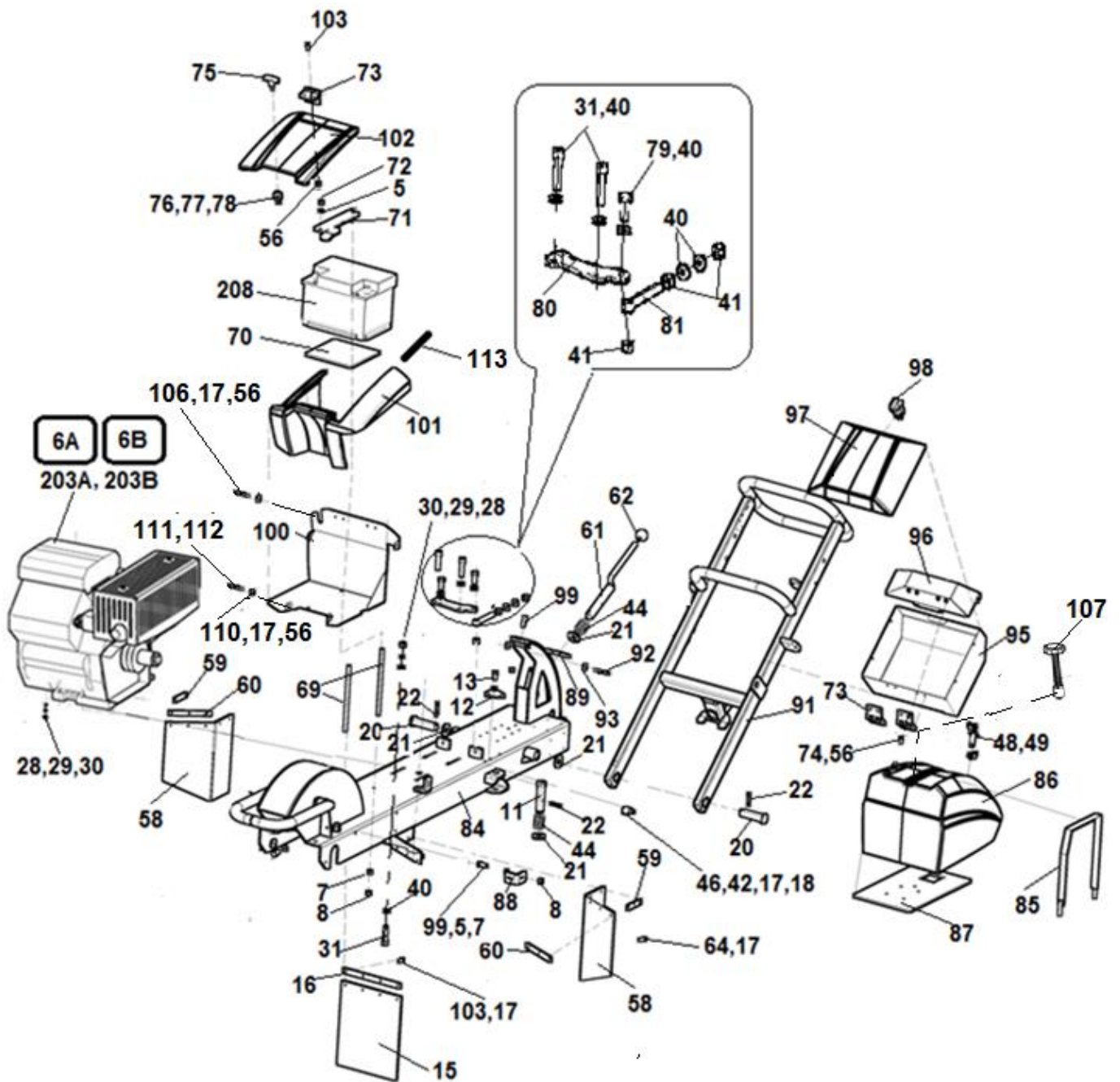




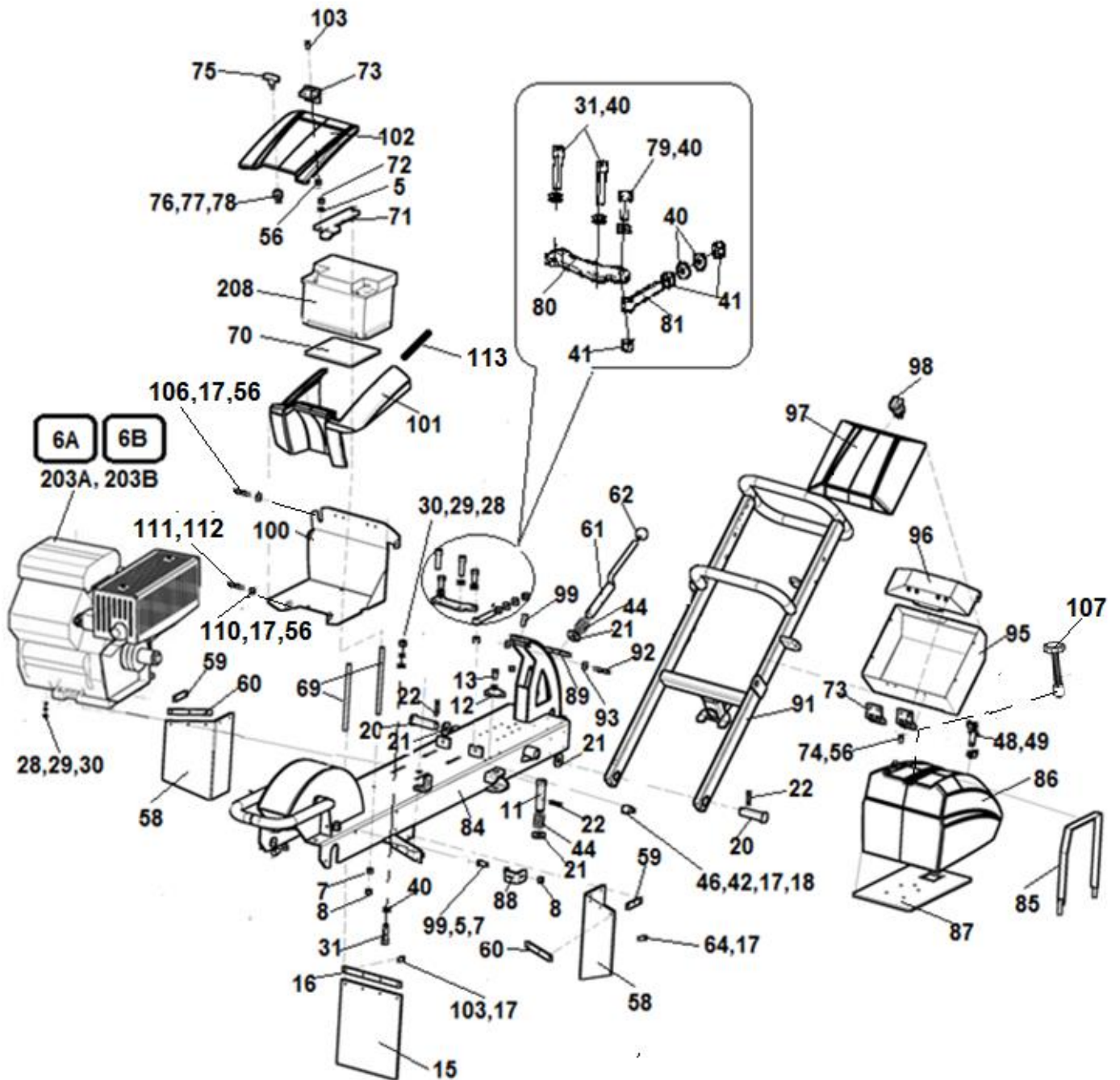




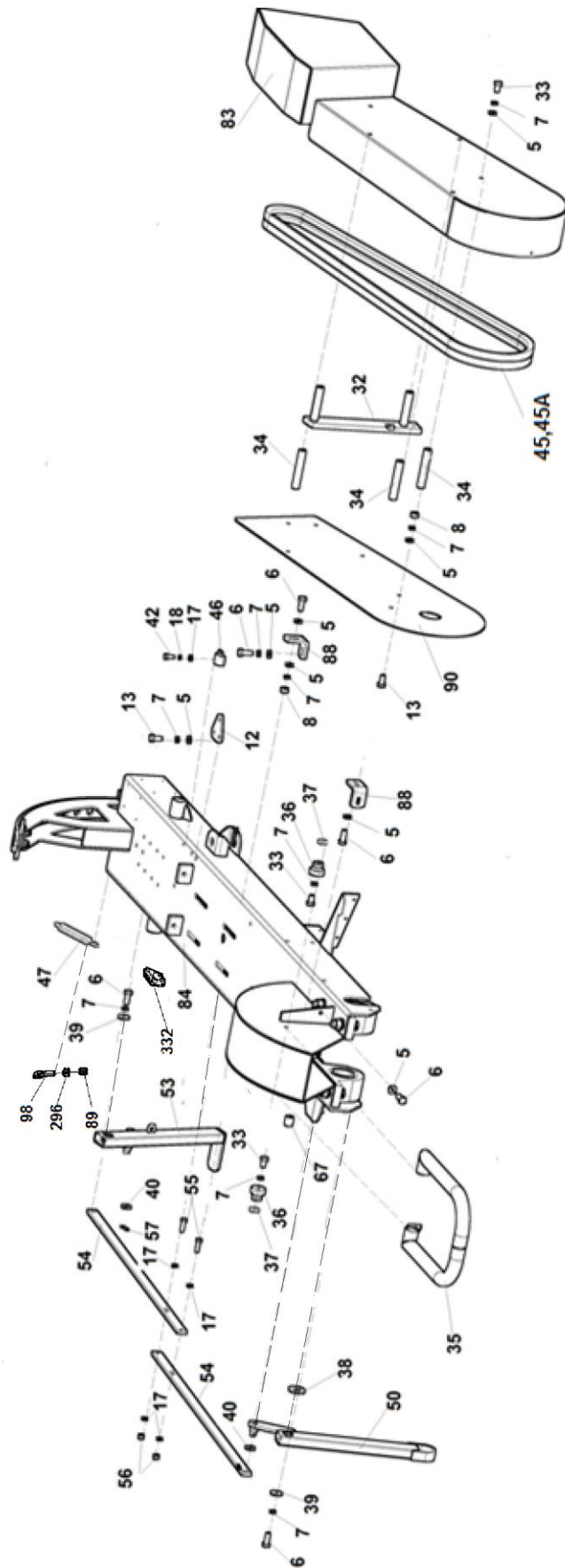
1A	Rám					 06/2018	
	Rahmen		Frame				
1	2	3	4	F 460 EI	F 460 EIC		
5	Podložka 8,4 Unterlage Washer	000 037	-	26	26		
6	Šroub M8x25 Schraube Screw	000 594	-	8	8		
7	Podložka 8 Unterlage Washer	000 786	-	26	26		
8	Matice M8 Mutter Nut	000 027	-	8	8		
11	Čep aretace Bolzen Pin	F 115 033	-	1	1		
12	Závěs bowdenu Aufhängung Hinge	F 115 036	-	1	1		
13	Šroub M8x20 Schraube Screw	000 449	-	3	3		
15	Zástěrka Schürze Apron	F 115 039	-	1	1		
16	Příložka Beilage Packing piece	F 115 037	-	1	1		
17	Podložka 6,4 Unterlage Washer	000 036	-	49	49		
18	Podložka 6 Unterlage Washer	000 791	-	9	9		
20	Čep I Bolzen Pin	F 110 106	-	2	2		
21	Podložka 21 Unterlage Washer	000 174	-	4	4		
22	Závlačka 5x32 Splint Splint pin	100 491	-	2	2		
28	Podložka 13 Unterlage Washer	000 052	-	4	4		
29	Podložka 12 Unterlage Washer	000 833	-	4	4		
30	Matice M12 Mutter Nut	000 096	-	4	4		
31	Šroub M12x50 Schraube Screw	001 152	-	4	4		
40	Podložka 10,5 Unterlage Washer	000 045	-	18	18		
41	Matice M10 Mutter Nut	000 028	-	8	8		
42	Šroub M6x16 Schraube Screw	000 706	-	1	1		
44	Pružina 2x27x56 Feder Spring	001 183	-	1	1		
46	Držák hadice Halter Holder	F 180 025	-	1	1		
48	Spona hadicová 12-15 Schnalle Clip	006 525	-	2	2		
49	Hadička l=120 Schlauch Hose	FCV 0004	-	1	1		
56	Matice M6 Mutter Nut	000 578	-	10	10		
58	Clona boční Blende Covering	F 115 074	-	2	2		
59	Příložka boční Beilage Packing piece	F 230 626	-	2	2		
60	Příložka Beilage Packing piece	F 230 627	-	2	2		
61	Západka Klinke Pawl	F 120 110	-	1	1		



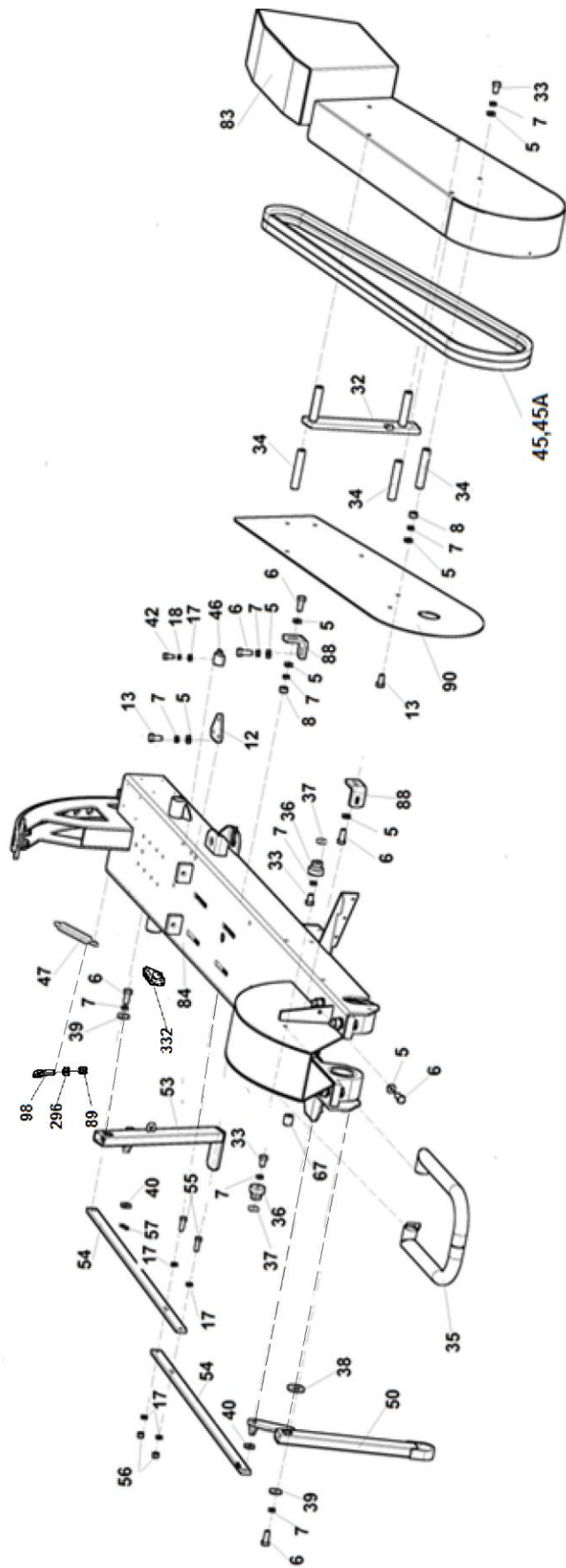
1A	Rám					 06/2018	
	Rahmen		Frame				
1	2		3	4	F 460 EI	F 460 EIC	
62	Koule 020 - 06 Kugel	Sphere	000 190	-	1	1	
64	Šroub M6x20 Schraube	Screw	001 062	-	14	14	
69	Svorník Bolzen	Bolt	F 115 112	-	2	2	
70	Podložka pod baterku Unterlage	Washer	F 110 033	-	1	1	
71	Třmen ohnutý Bügel	Stirrup	F 115 173	-	1	1	
72	Matice M8 Mutter	Nut	000 499	-	4	4	
73	Pant -díl Scharnier	Hinge	002 828	-	4	4	
74	Šroub M6x16 Schraube	Screw	000 074	-	8	8	
75	Rukojeť Griff	Handle	003 496	-	1	1	
76	Podložka 5,3x15x1,2 Unterlage	Washer	004 744	-	2	2	
77	Matice M5 Mutter	Mutter	000 075	-	1	1	
78	Magnet SM25 M5 Magnet	Magnet	003 494	-	1	1	
79	Šroub M10x30 Schraube	Screw	000 680	-	2	2	
80	Závěs napínání Aufhängung	Hinge	F 115 148	-	1	1	
81	Šroub M10x100 s okem Schraube	Screw	005 439	-	2	2	
84	Rám - svarek Rahmen	Frame	F 115 155	-	1	1	
85	Upevňovací pás Gurt	Strip	F 115 168	-	1	1	
86	Nádrž paliva plastová Behälter	Tank	007 263	-	1	1	
87	Podložka nádrže Unterlage	Washer	F 115 170	-	1	1	
88	Patka Fuss	Shoe	F 180 015	-	2	2	
89	Doraz hör auf	Stop	F 115 159	-	1	1	
91	Držadlo Halter	Holder	F 115 160	-	1	1	
92	Šroub M4x60 Schraube	Screw	007 385	-	1	1	
93	Podložka M4 Unterlage	Washer	000 804	-	2	2	
94	Matice M4 Mutter	Mutter	005 820	-	1	1	
95	Schránka na nářadí Box	Box	F 115 153	-	1	1	
96	Stěna Wand	Wall	F 115 166	-	1	1	
97	Víko schránky Deckel	Lid	007 320	-	1	1	
98	Uzávěr Schließung	seal	007 404	-	1	1	
99	Šroub M8x25 Schraube	Screw	000 929	-	1	1	




1A	Rám					LASKI	06/2018
	Rahmen	Frame					
1	2	3	4	F 460 EI	F 460 EIC		
100	Dno schránky AKU der untere Rand der Zwischenablage	the bottom of the clipboard	F 115 172	-	1	1	
101	Schránka AKU Box AKU	Box AKU	007 318	-	1	1	
102	Víko schránky AKU Deckel	Lid	007 319	-	1	1	
103	Šroub M6x20 Schraube	Screw	004 836	-	8	8	
106	Šroub M6x16 Schraube	Screw	003 809	-	7	7	
107	Palivoměr Kraftstoffvorratsmesser	Fuel gauge	002 726	-	1	1	
110	Podložka pryžová 8x16x2 Unterlage	Washer	005 079	-	5	5	
111	Šroub M6x20 Schraube	Screw	001 062	-	2	2	
112	Podložka M6 6,4x18x1,6 Unterlage	Washer	001 494	-	2	2	
113	Pryž Gummi	rubber	000 241	-	0,07m	0,07m	
203A	Motor ECH 730 - ogura Motor	Engine	F 115 174	-	-	1	
203B	Motor ECH 740 Motor	Engine	F115 193	-	1	-	
208	Akumulátor 12V 55Ah Akku	Accumulator	000 123	-	1	1	

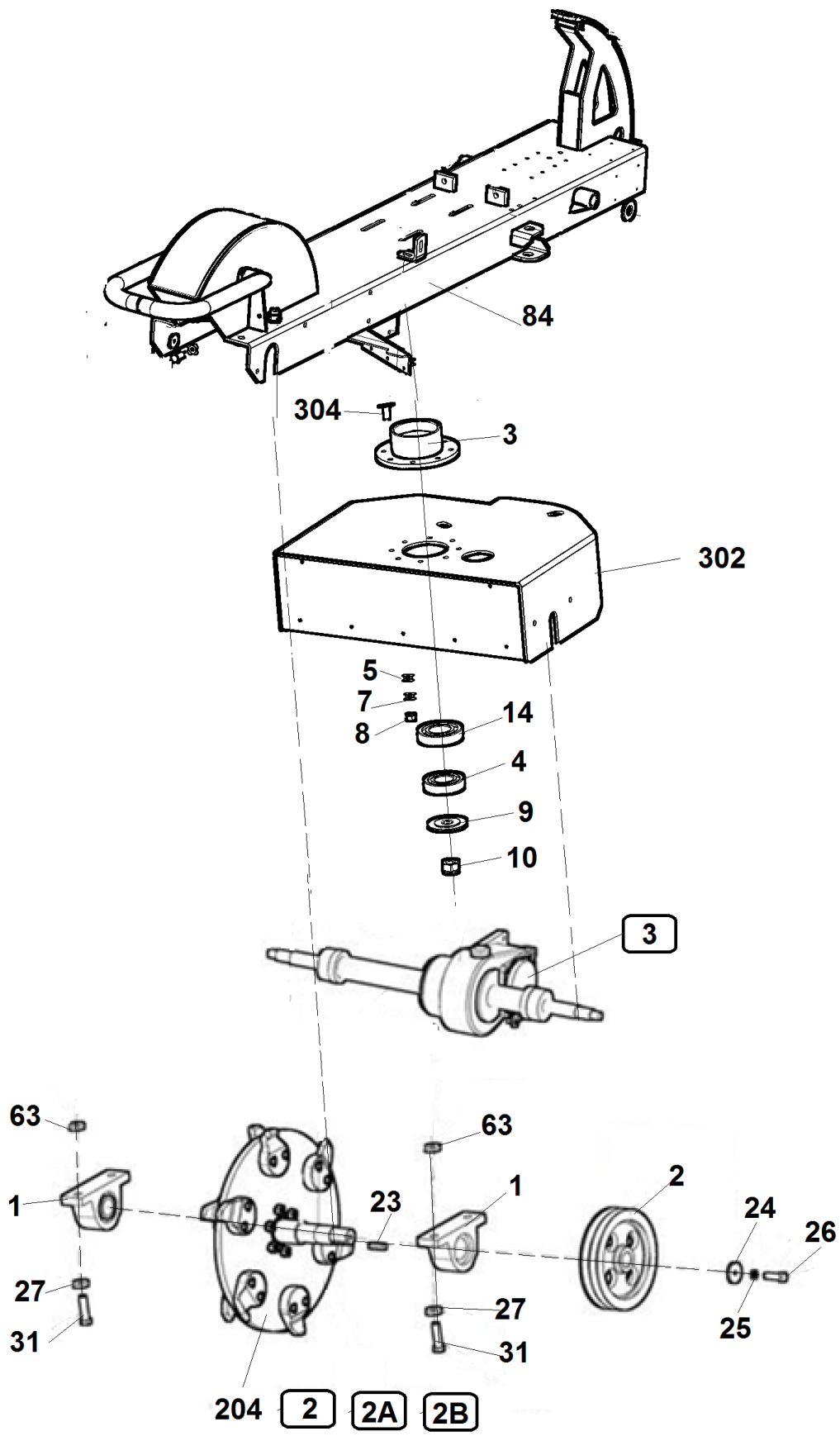



1B	Rám					 06/2018	
	Rahmen		Frame				
1	2		3	4	F 460 EI	F 460 EIC	
5	Podložka 8,4 Unterlage	Washer	000 037	-	26	26	
6	Šroub M8x25 Schraube	Screw	000 594	-	8	8	
7	Podložka 8 Unterlage	Washer	000 786	-	26	26	
8	Matice M8 Mutter	Nut	000 027	-	8	8	
12	Závěs bowdenu Aufhängung	Hinge	F 115 036	-	1	1	
13	Šroub M8x20 Schraube	Screw	000 449	-	3	3	
17	Podložka 6,4 Unterlage	Washer	000 036	-	49	49	
18	Podložka 6 Unterlage	Washer	000 791	-	9	9	
32	Závěs Aufhängung	Hinge	F 180 013	-	1	1	
33	Šroub M8x16 Schraube	Screw	000 638	-	10	10	
34	Čep Bolzen	Pin	F 180 014	-	3	3	
35	Oblouk Bogen	Arc	F 134 000	-	1	1	
36	Náboj Nabe	Hub	F 300 514	-	2	2	
37	Kroužek „O“ 14x3 Ring	Ring	001 624	-	2	2	
38	Podložka 19 Unterlage	Washer	000 054	-	2	2	
39	Podložka 8,4 Unterlage	Washer	000 702	-	2	2	
40	Podložka 10,5 Unterlage	Washer	000 045	-	18	18	
42	Šroub M6x16 Schraube	Screw	000 706	-	1	1	
45	Klínový řemen XPA 12,7x1982Lw Keiltriemen	V-belt	001 657	-	-	2	
45A	Klínový řemen 17/1900 Li Keiltriemen	V-belt	000 119	-	2	-	
46	Držák hadice Halter	Holder	F 180 025	-	1	1	
47	Pružina D 0154 Feder	Spring	000 188	-	1	1	
50	Vzpěra přední Spreize	Strut	F 115 063	-	1	1	
53	Vzpěra zadní Spreize	Strut	F 115 066	-	1	1	
54	Táhlo Lenkstrange	Pull	F 115 069	-	2	2	
55	Šroub M6x25 Schraube	Screw	000 240	-	2	2	
56	Matice M6 Mutter	Nut	000 578	-	10	10	
67	Trubka Rohr	Tube	F 115 101	-	1	1	
83	Kryt řemenů Deckel	Cover	F 115 149	-	1	1	
84	Rám - svarek Rahmen	Frame	F 115 155	-	1	1	

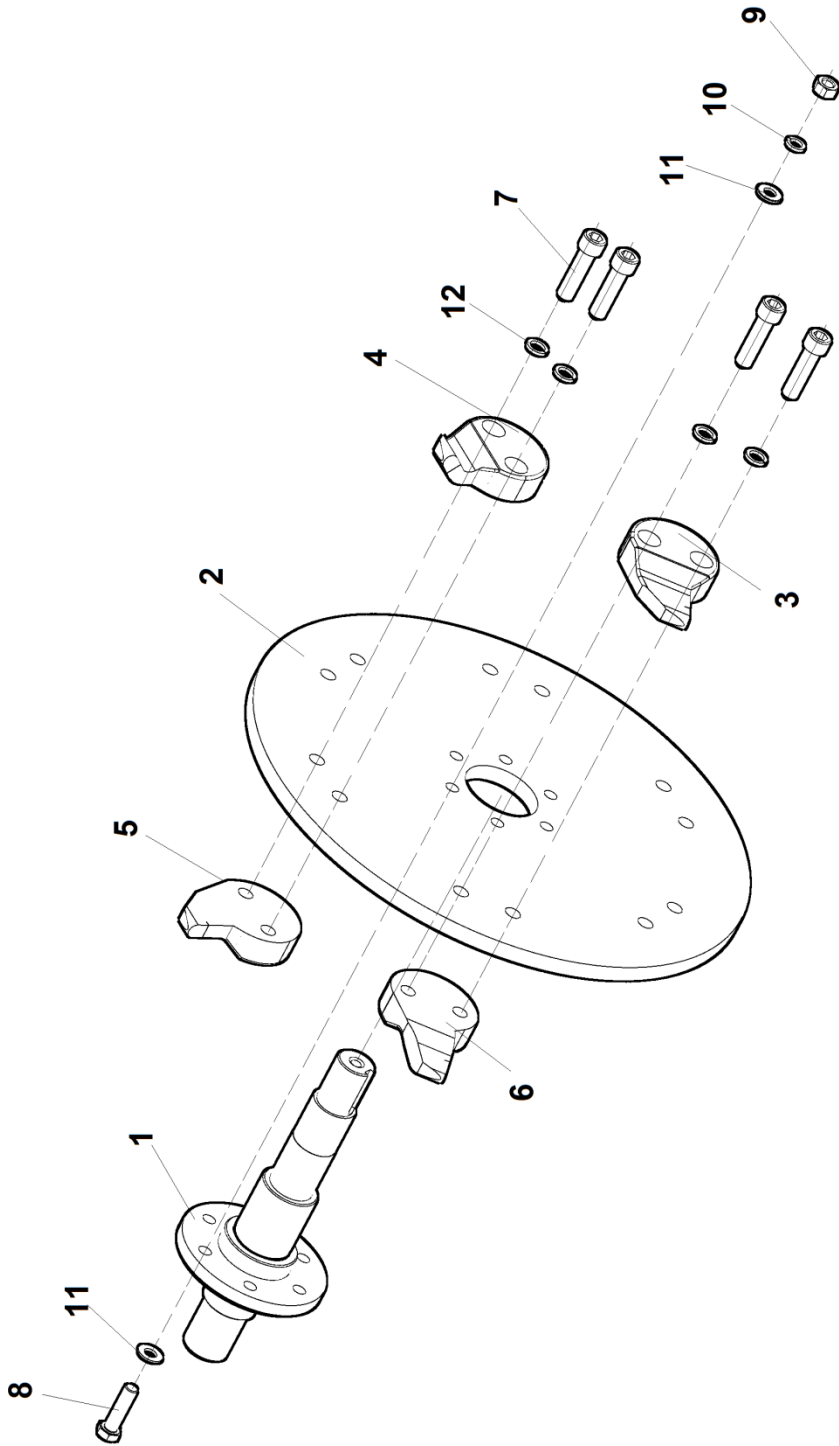





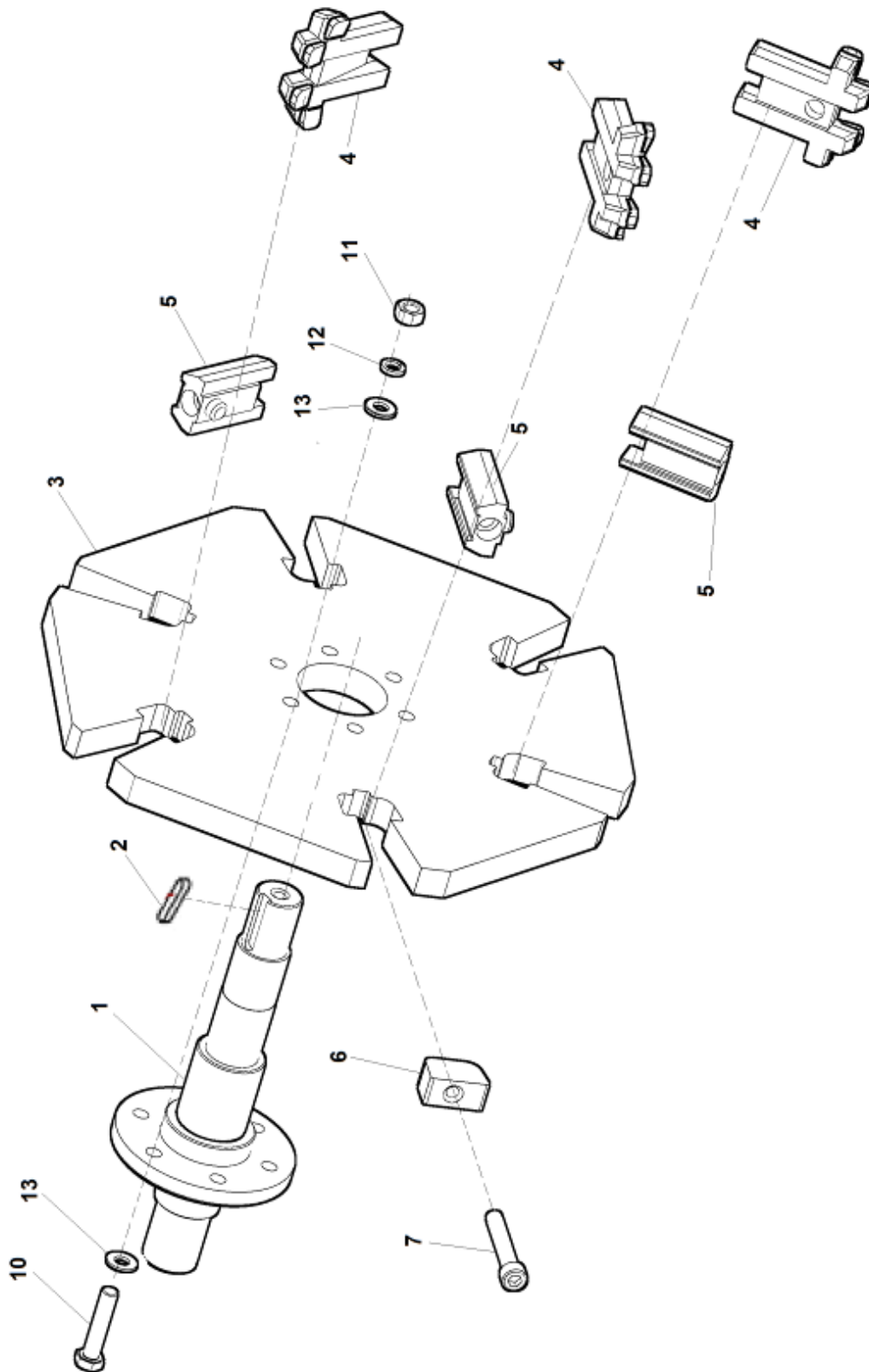
<b>1B</b>	<b>Rám</b>					 06/2018
	<b>Rahmen</b>	<b>Frame</b>				
<b>1</b>	<b>2</b>	<b>3</b>	<b>4</b>	<b>F 460 EI</b>	<b>F 460 EIC</b>	
88	Patka Fuss Shoe	F 180 015	-	2	2	
89	Matice M8 Mutter Nut	000 499	-	1	1	
90	Deska Brett Plate	F 180 012	-	1	1	
98	Napínák Spanner Tightener	F 260 096	-	1	1	
296	Podložka 8,4 Unterlage Washer	000 702	-	1	1	
332	Průchodka pryžová Tülle Grommet	007 472	-	1	1	




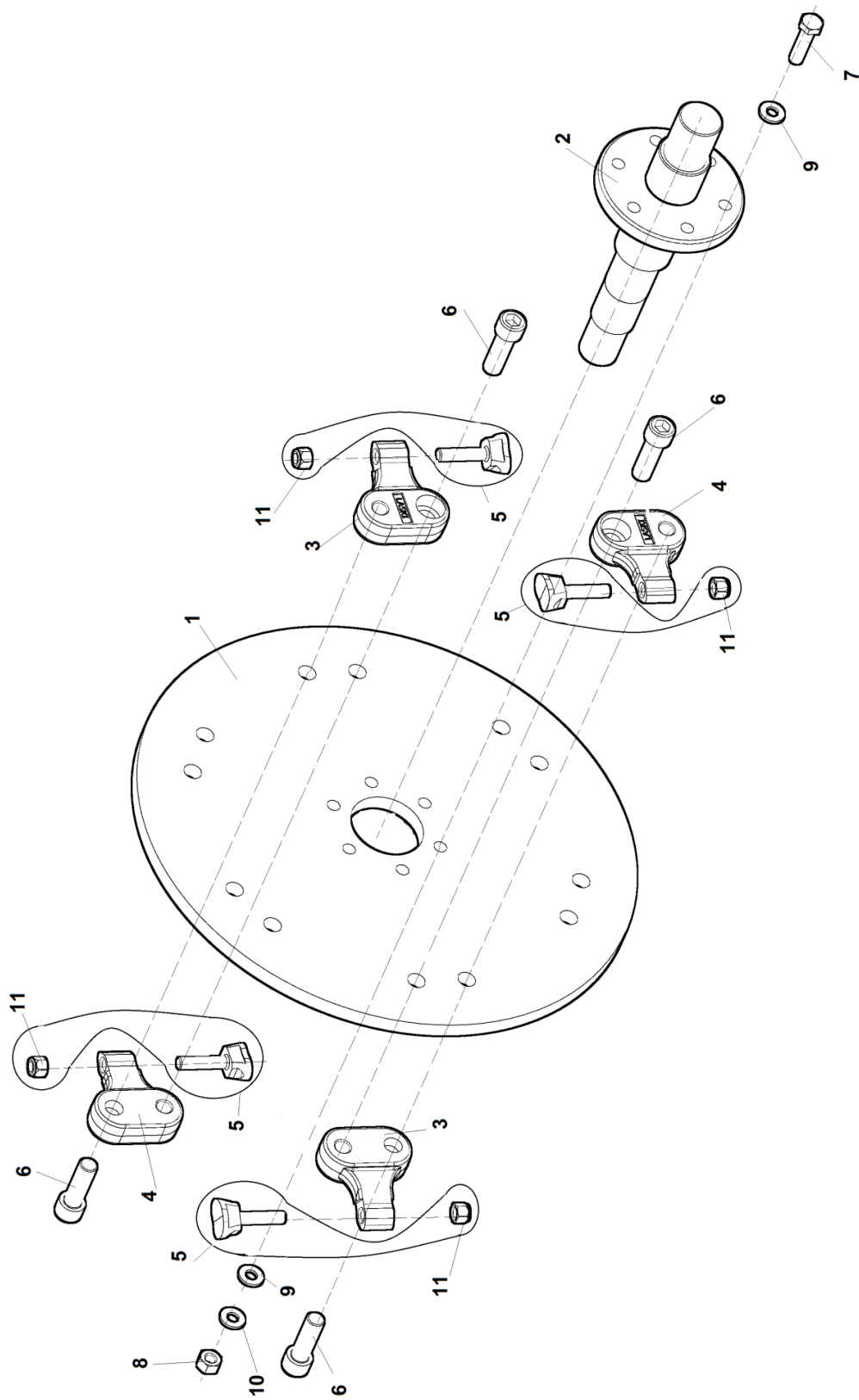
1C	Rám – svarek					 06/2018	
	Rahmen		Frame				
1	2	3	4	F 460 EI	F 460 EIC		
1	Ložisko UCP 207 Lager Bearing	000 097	-	2	2		
2	Řemenice Riemensch Pulley	F 150 112	-	1	-		
2A	Řemenice Riemensch Pulley	F 260 019	-	-	1		
3	Těleso ložisek Lagergehäuse Bearing housings	F 115 030	-	1	1		
4	Ložisko 6207 2RS Lager Bearing	005 133	-	1	1		
5	Podložka 8,4 Unterlage Washer	000 037	-	26	26		
7	Podložka 8 Unterlage Washer	000 786	-	26	26		
8	Matice M8 Mutter Nut	000 027	-	8	8		
9	Kryt ložiska Deckel Cover	F 115 034	-	1	1		
10	Matice M18x1,5 Mutter Nut	000 966	-	1	1		
14	Ložisko 6208 2RS Lager Bearing	005 265	-	1	1		
23	Pero 8x7x40 Feder Feather	000 601	-	1	1		
24	Podložka Unterlage Washer	F 150 110	-	1	1		
25	Podložka 10 Unterlage Washer	000 820	-	5	5		
26	Šroub M10x40 Schraube Screw	000 094	-	1	1		
27	Podložka M12 Unterlage Washer	001 033	-	4	4		
31	Šroub M12x50 Schraube Screw	001 152	-	4	4		
84	Rám - svarek Rahmen Frame	F 115 155	-	1	4		
204	Řezací ústrojí Schneidvorrichtung Stump cutter	F 150 000	-	1	1		
302	Podvozek Wagengestell Chassis	F 115 010	-	1	1		
304	Šroub M8x25 Schraube Screw	000 594	-	10	1		
					10		



2	Řezací ústrojí					 06/2018		
	Schneidvorrichtung		Stump cutter					
1	2		3	4	F 460 EI	F 460 EIC		
1	Hřídel Welle	Shaft	F 150 101	-	1	1		
2	Kotouč Rad	Disc	F 150 107	-	1	1		
3	Nůž levý přímý Messer	Knife	F 150 201	-	3	3		
4	Nůž levý ohnutý Messer	Knife	F 150 202	-	3	3		
5	Nůž pravý přímý Messer	Knife	F 150 203	-	3	3		
6	Nůž pravý ohnutý Messer	Knife	F 150 204	-	3	3		
7	Šroub M12x46 Schraube	Screw	F 150 205	-	12	12		
8	Šroub M10x40 Schraube	Screw	000 094	-	6	6		
9	Matice M10 Mutter	Nut	000 028	-	6	6		
10	Podložka 10 Unterlage	Washer	000 820	-	6	6		
11	Podložka 10,5 Unterlage	Washer	000 045	-	12	12		
12	Podložka 12 Unterlage	Washer	000 833	-	12	12		

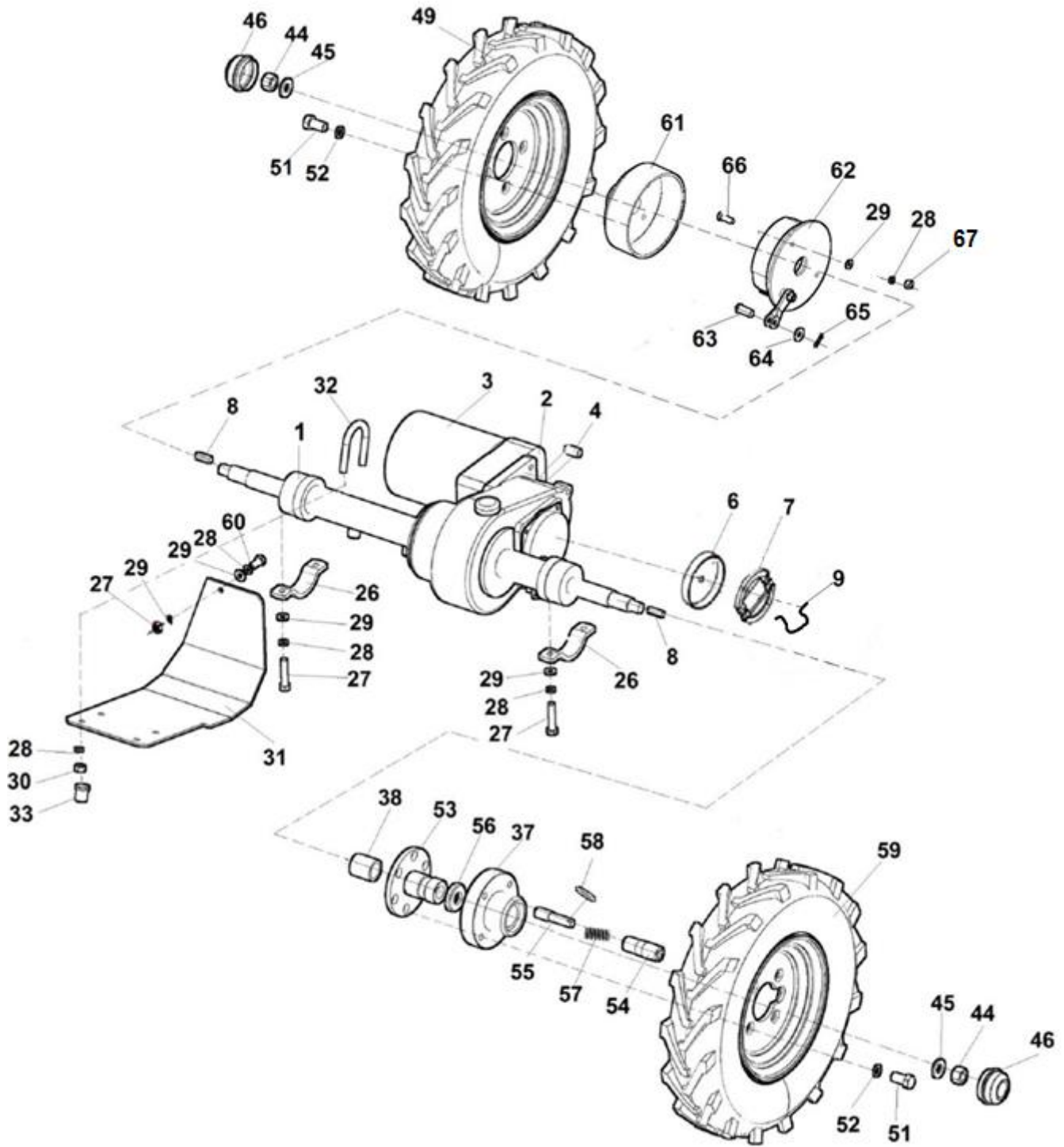


2A	Řezací ústrojí Multi					 06/2018	
	Schneidvorrichtung		Stump cutter				
1	2	3	4	F 460 EI	F 460 EIC		
1	Hřídel Welle Shaft	F 150 101	-	1	1		
2	Pero 8x7x40 Feder Feather	000 601	-	1	1		
3	Kotouč Rad Disc	W-GM-01	-	1	1		
4	Nůž Multi-tip-Standard (P-00-204) Messer Knife	003 703P	-	6	6		
5	Držák nože Multi-tip-Keeper Block (P-00-201) Messerhalter Knife holder	003 704P	-	6	6		
6	Vložka závitová pro nůž Multi Gewindeeinsatz Threaded insert	003 705P	-	6	6		
7	Šroub M10x65 Schraube Screw	003 706P	-	6	6		
10	Šroub M10x50 Schraube Screw	000 047	-	6	6		
11	Matice M10 Mutter Nut	000 028	-	6	6		
12	Podložka 10 Unterlage Washer	000 820	-	6	6		
13	Podložka 10,5 Unterlage Washer	000 045	-	12	12		

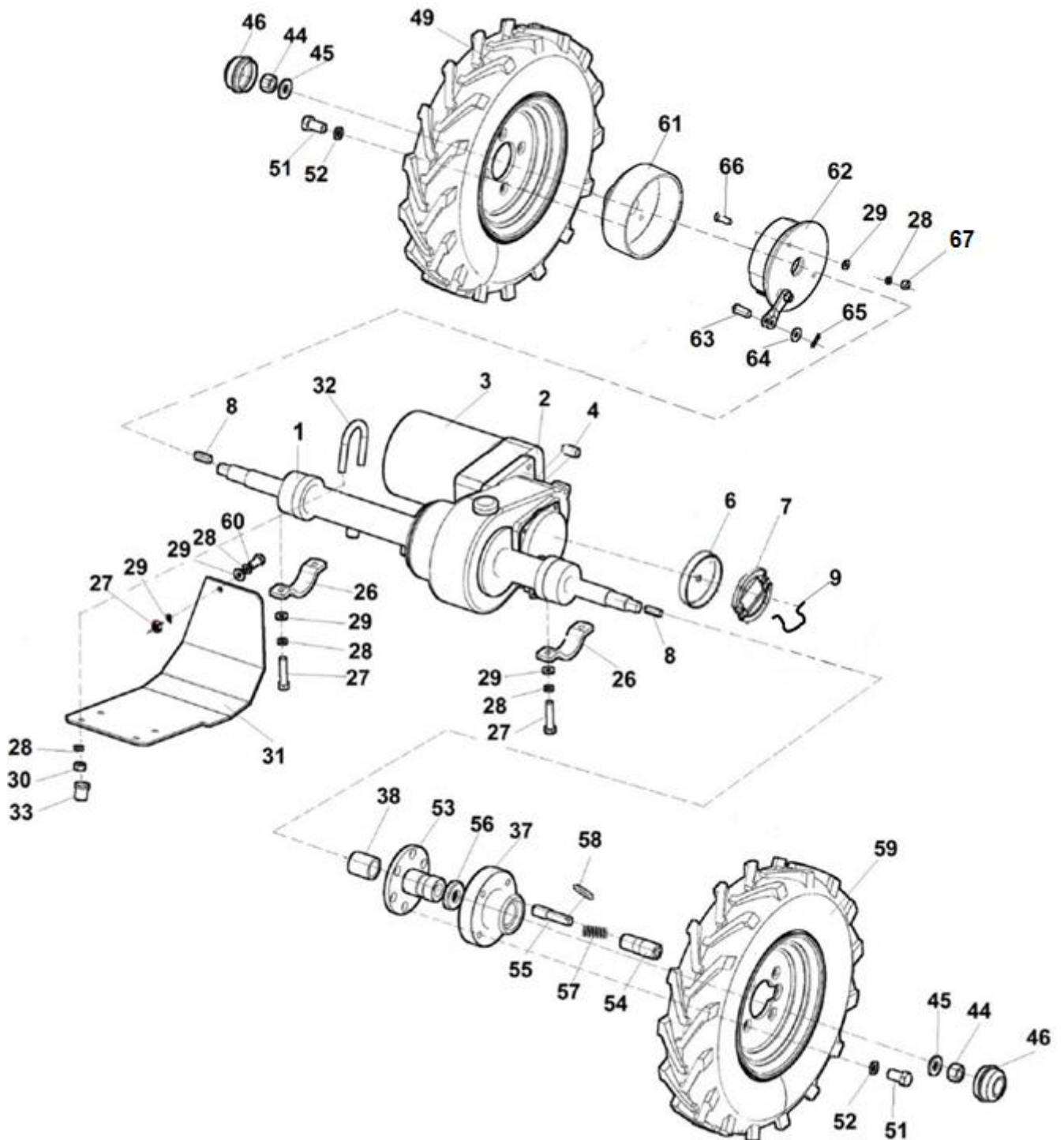




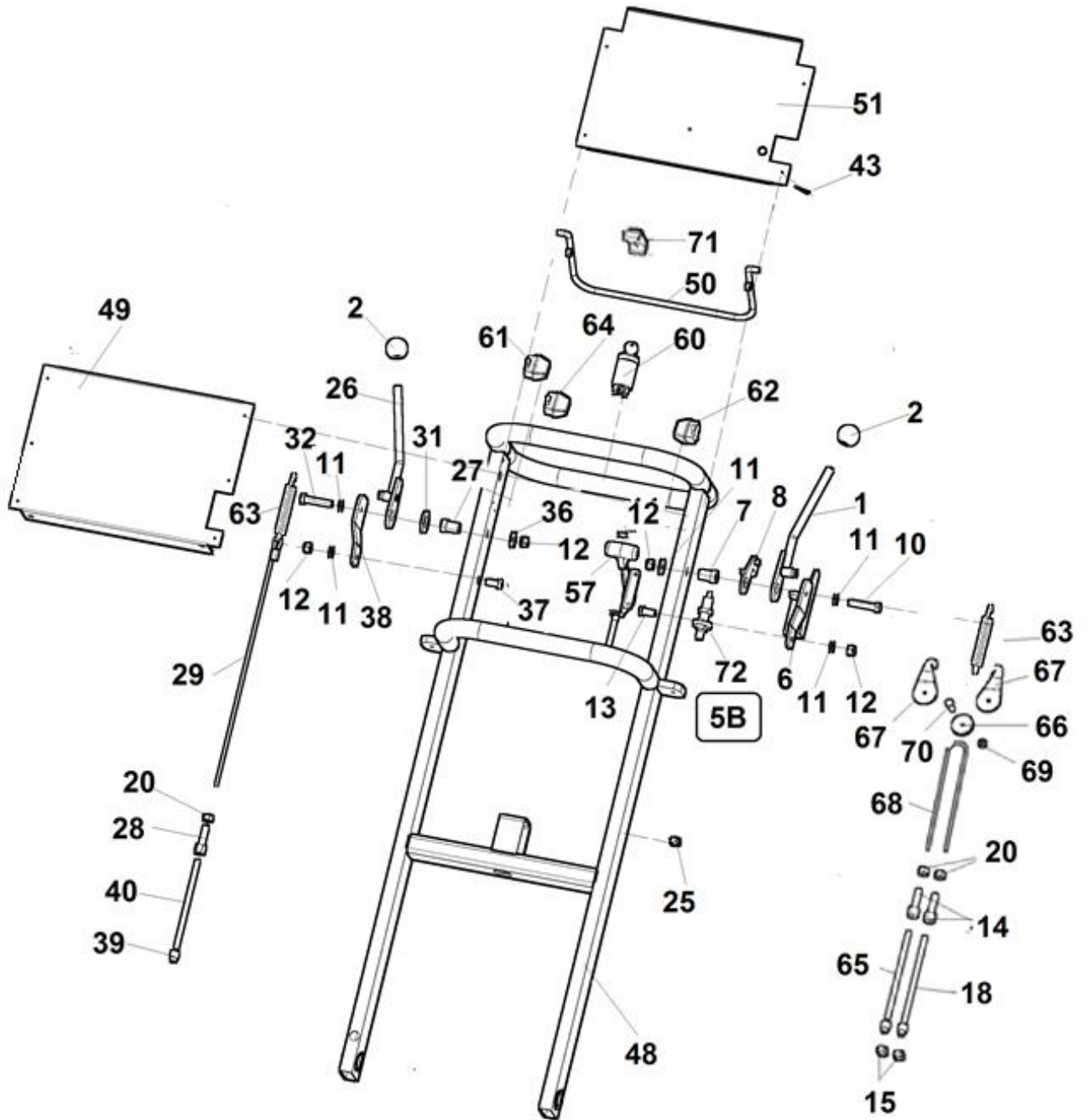




3	Náprava – 780mm s brzdou kola					 06/2018	
	Achse		Axle				
1	2		3	4	F 460 EI	F 460 EIC	
1	Náprava Achse	Axle	000 351	-	1	1	
2	Převodová skříň Getriebekasten	Gearbox	F 114 010	-	1	1	
3	Elektromotor Elektromotor	Electric motor	000 965	-	1	1	
4	Spojka Kupplung	Coupling	F 110 111	-	1	1	
6	Buben EC10 Bremstrommel	Brake drum	F 114 030	-	1	1	
7	Čelist brzdy EC10 Bremsbacken	Brake shoes	F 114 025	-	2	2	
8	Pero 7x7x25 Feder	Feather	F 110 131	-	2	2	
9	Pružina Feder	Spring	007 214	-	1	1	
26	Třmen Bügel	Stirrup	F 110 042	-	2	2	
27	Šroub M8x40 Schraube	Screw	000 533	-	5	5	
28	Podložka 8 Unterlage	Washer	000 786	-	12	12	
29	Podložka 8,4 Unterlage	Washer	000 037	-	10	10	
30	Matice M8 Mutter	Nut	000 027	-	10	10	
31	Kryt elektromotoru Deckel	Cover	F 115 035	-	1	1	
32	„U“ šroub M8 Schraube	Screw	100 498	-	2	2	
33	Krytka matice Deckel	Cover	001 251	-	4	4	
37	Náboj kola Radnabe	Wheel hub	F 110 142	-	1	1	
38	Rozpěra Spreize	Spacer	F 110 143	-	1	1	
44	Matice M14x1,5 Mutter	Nut	001 180	-	2	2	
45	Podložka 15 Unterlage	Washer	000 056	-	2	2	
46	Víčko náboje Deckel	Lid	000 060	-	2	2	
49	Kolo 4,00-8 TRACTOR Rad	Wheel	100 465	-	1	1	
51	Šroub M12x25 Schraube	Screw	000 050	-	8	8	
52	Podložka 12 Unterlage	Washer	000 051	-	8	8	
53	Náboj Nabe	Hub	F 110 145	-	1	1	
54	Pouzdro Gehäuse	Casing	F 110 114	-	1	1	
55	Západka Klinke	Pawl	F 110 115	-	1	1	
56	Podložka Unterlage	Washer	F110 116	-	1	1	
57	Pružina Feder	Spring	000 642	-	1	1	
58	Kroužek klíčový 30 Ring	Ring	000 573	-	1	1	





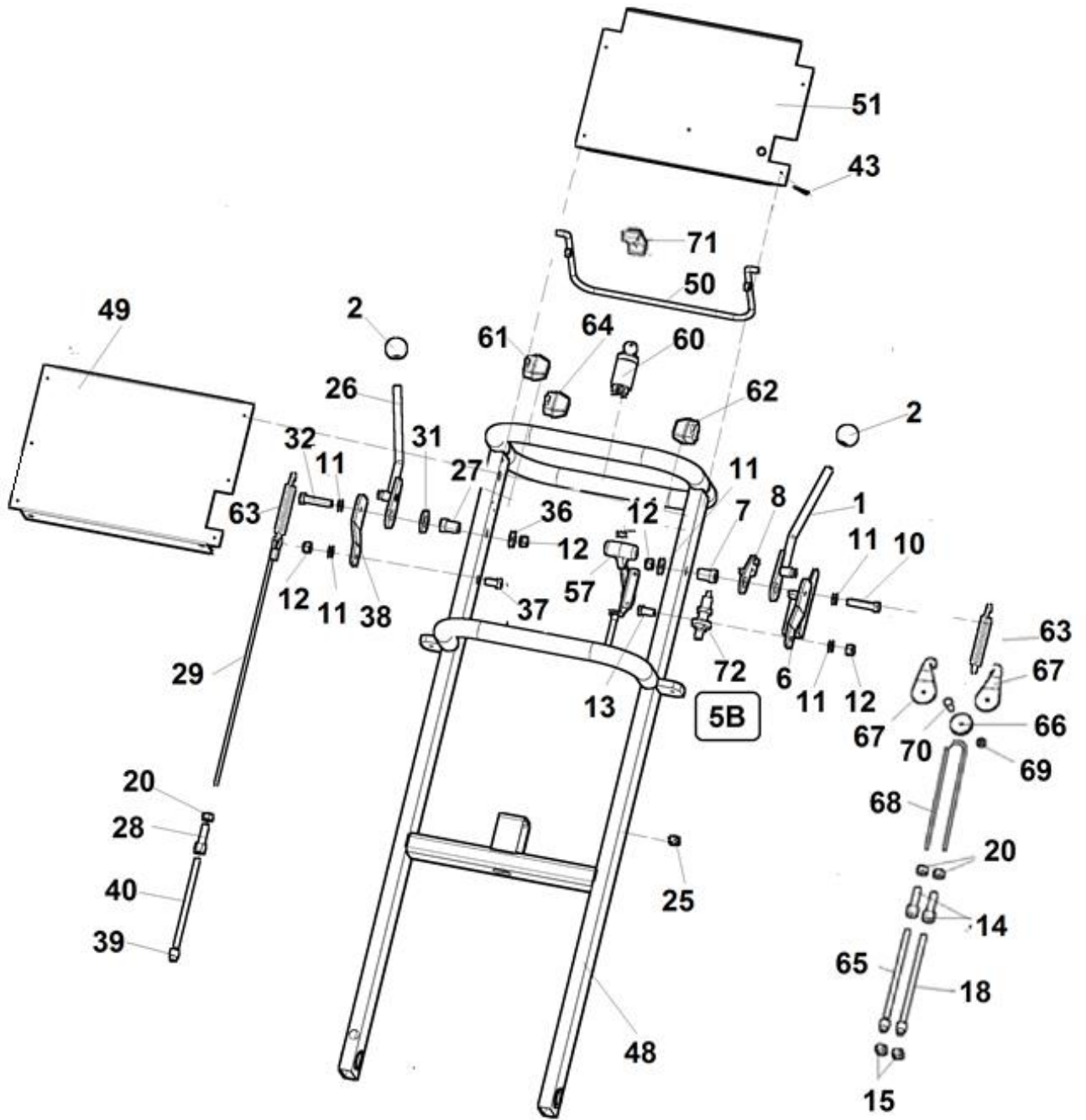


## Ovládání



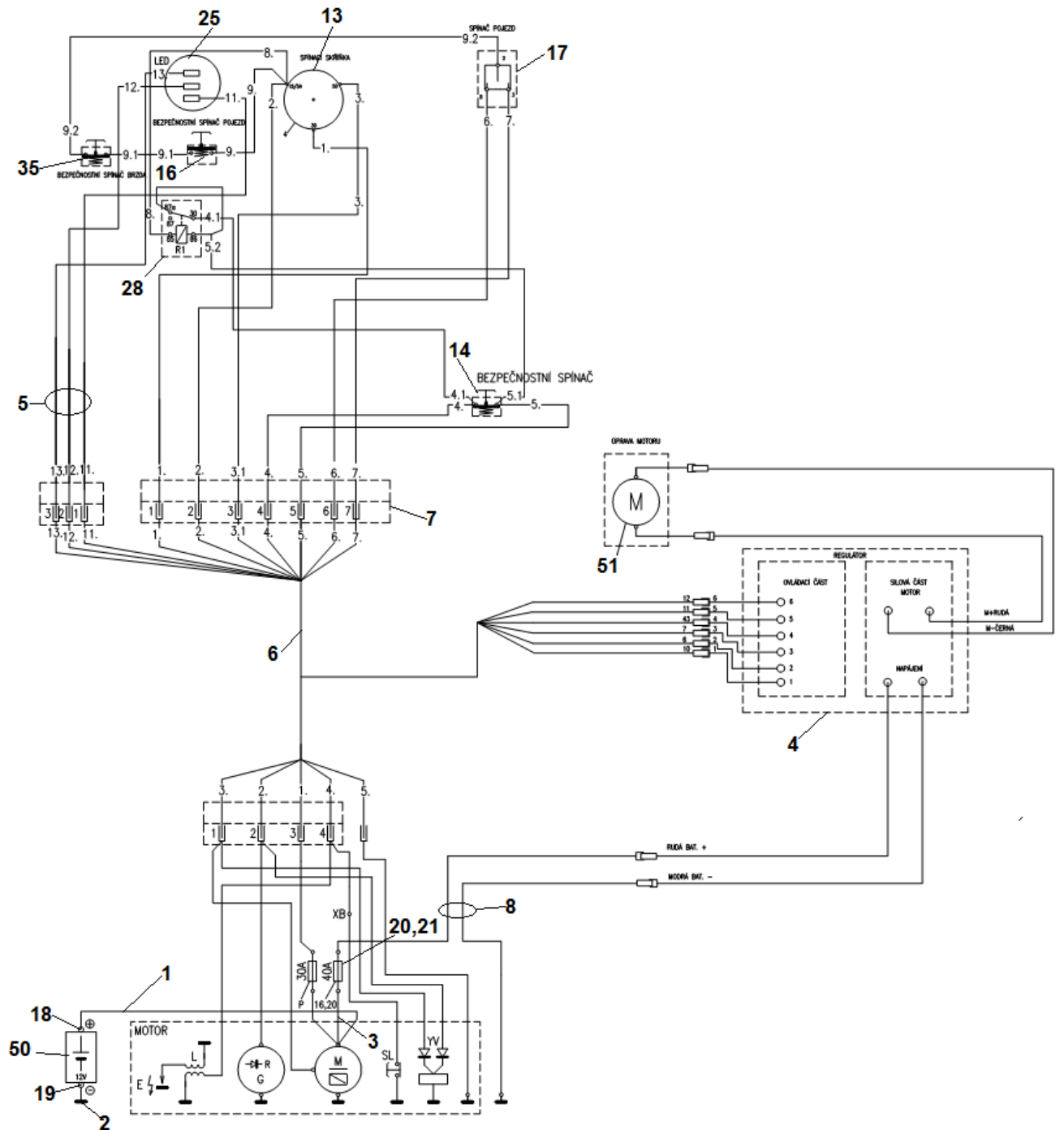
06/2018


4	Ovládání						
	Kontrolle		Control				
1	2		3	4	F 460 EI	F 460 EIC	
1	Páka Hebel	Lever	F 160 002	-	1	1	
2	Koule bakelitová 020-06 M10 černá Kugel	Sphere	000 190	-	2	2	
6	Držák spínače Halter	Holder	F 160 080	-	1	1	
7	Pouzdro Buchse	Bush	F 160 010	-	1	1	
8	Páčka Hebel	Lever	F 160 085	-	1	1	
10	Šroub M8x40 Schraube	Screw	000 533	-	1	1	
11	Podložka 8,4 Unterlage	Washer	000 037	-	4	4	
12	Matice M8 Mutter	Nut	000 499	-	4	4	
13	Šroub M8x16 Schraube	Screw	000 638	-	1	1	
14	Napínák brzdy Spanner	Tightener	F 160 101	-	3	3	
15	Koncovka bowdenu Terminal	Terminal	F 160 102	-	1	1	
18	Bowden L=1050 Bowden	Bowden	FCV 0002	-	1	1	
20	Matice M8 Mutter	Nut	000 027	-	3	3	
25	Svorka lanová 3 Klammer	Staple	000 855	-	2	2	
26	Páka Hebel	Lever	F 160 002	-	1	1	
27	Pouzdro Buchse	Bush	F 160 010	-	1	1	
28	Napínák brzdy Spanner	Tightener	F 160 101	-	1	1	
29	Lanko aretace Seil	Cable	F 115 070	-	1	1	
31	Podložka 19 Unterlage	Washer	000 054	-	1	1	
32	Šroub M8x40 Schraube	Screw	000 533	-	1	1	
36	Podložka M8 Unterlage	Washer	000 702	-	2	2	
37	Šroub M8x16 Schraube	Screw	000 638	-	1	1	
38	Příložka P Beilage	Packing	F 160 017	-	1	1	
39	Koncovka bowdenu Terminal	Terminal	F 160 102	-	3	3	
40	Bowden L=1300 Bowden	Bowden	FCV 0041	-	1	1	
43	Šroub M4x10 Schraube	Screw	000 180	-	8	8	
48	Držadlo Halter	Holder	F 115 160	-	1	1	
49	Kryt spínací skříňky Deckel	Cover	F 115 176	-	1	1	
50	Páka bezpečnostní Hebel	Lever	F 120 008	-	1	1	
51	Kryt Deckel	Cover	F 160 152	-	1	1	

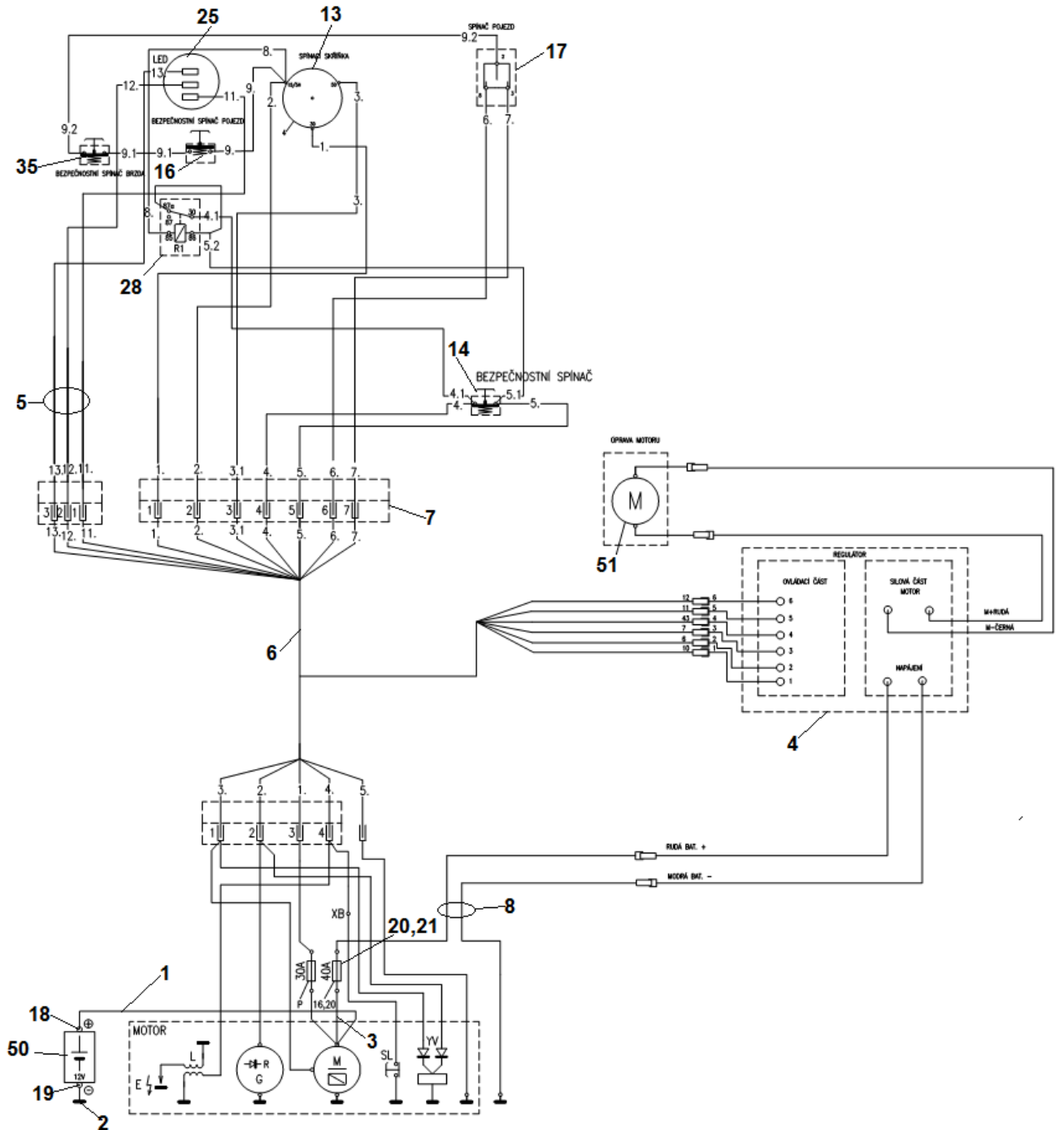








5A	Elektrická instalace					 06/2018	
	Elektrische Anlage		Electric wiring				
1	2	3	4	F 460 EI	F 460 EIC		
	Příslušenství motoru: Motorzubehör:	Engine accessories:					
E	Zapalovací svíčka 12 132 02 Zündkerze	Spark	000 292	-	2	-	
L	Zapalovací cívka a přerušovač 24 584 01 Ignition coil and interrupter	Zündspule und Unterbrecher	000 293	-	1	-	
M	Startér se stykačem 12 198 03 Anlasser	Starter	000 294	-	1	-	
SL	Spínač hladiny oleje Ölstandschalter	Switch of oil level	000 295	-	1	-	
YV	Elektromagnetická tryska 24 435 01 Elektromagnetische Düse	Elektromagnetic jet	100 205	-	1	-	
XB	Servisní spojka Service-Kupplung	Service coupling	-	-	1	-	
G	Stator 25A 12 085 02 Stator	Stator	000 348	-	1	-	
R	Regulator 25A 25 755 23 Regler	Regulator	100 247	-	1	-	
P	Pojistka 30A Sicherung	Fuse	001 082	-	1	-	
1	Svazek vodičů 1 - AKU Kabelbaum - AKU	Cable assembly - AKU	F 115 186	-	1	-	
2	Svazek vodičů 2 - AKU Kabelbaum - AKU	Cable assembly - AKU	F 115 187	-	1	-	
3	Svazek vodičů 3 –Startér-pojistka Kabelbaum-Starter-Sicherung	Cable assembly - Starter-Fuse	F 115 184	-	1	-	
4	Regulátor pojezdu Regler	Regulator	F 115 188	-	1	-	
5	Svazek vodičů signálka Kabelbaum –Regler-Sicherung	Cable assembly – Regulator-Fuse	F 115 116	-	1	-	
6	Svazek vodičů – MADLO - MOTOR Kabelbaum –Holm-Motor	Cable assembly – Grip-Engine	F 115 183	-	1	-	
7	Svazek vodičů - MADLO Kabelbaum - HOLM	Cable assembly - GRIP	F 115 091	-	1	-	
8	Svazek vodičů 5 –Regulátor pojezdu Kabelbaum –Regler	Cable assembly – Regulator	F 115 185	-	1	-	
13	Spínací skříňka Schaltkasten	Switch box	000 144	-	1	-	
14	Bezpečnostní spínač Sicherheitsschalter	Safety switch	003 274	-	1	-	
16	Spínač Schalter	Switch	003 273	-	1	-	
17	Spínač pojezdu Schalter	Switch	002 747	-	1	-	
18	Bat. kontakt + Kontakt	Contact	000 146	-	1	-	
19	Bat. kontakt - Kontakt	Contact	000 147	-	1	-	
20	Pouzdro pojistkové Sicherungskasten	Case fuse	000 301	-	1	-	
21	Pojistka FS 40A Sicherung	Fuse	000 289	-	1	-	
25	Signálka Signallicht	Signal light	006 423	-	1	-	
28	Relé rozpínací 12V Relais	Relay	000 545	-	1	-	
35	Spínač BS-01-D Schalter	Switch	003 187	-	1	-	
50	Akumulátor 12V 55Ah Akku	Accumulator	000 123		1		





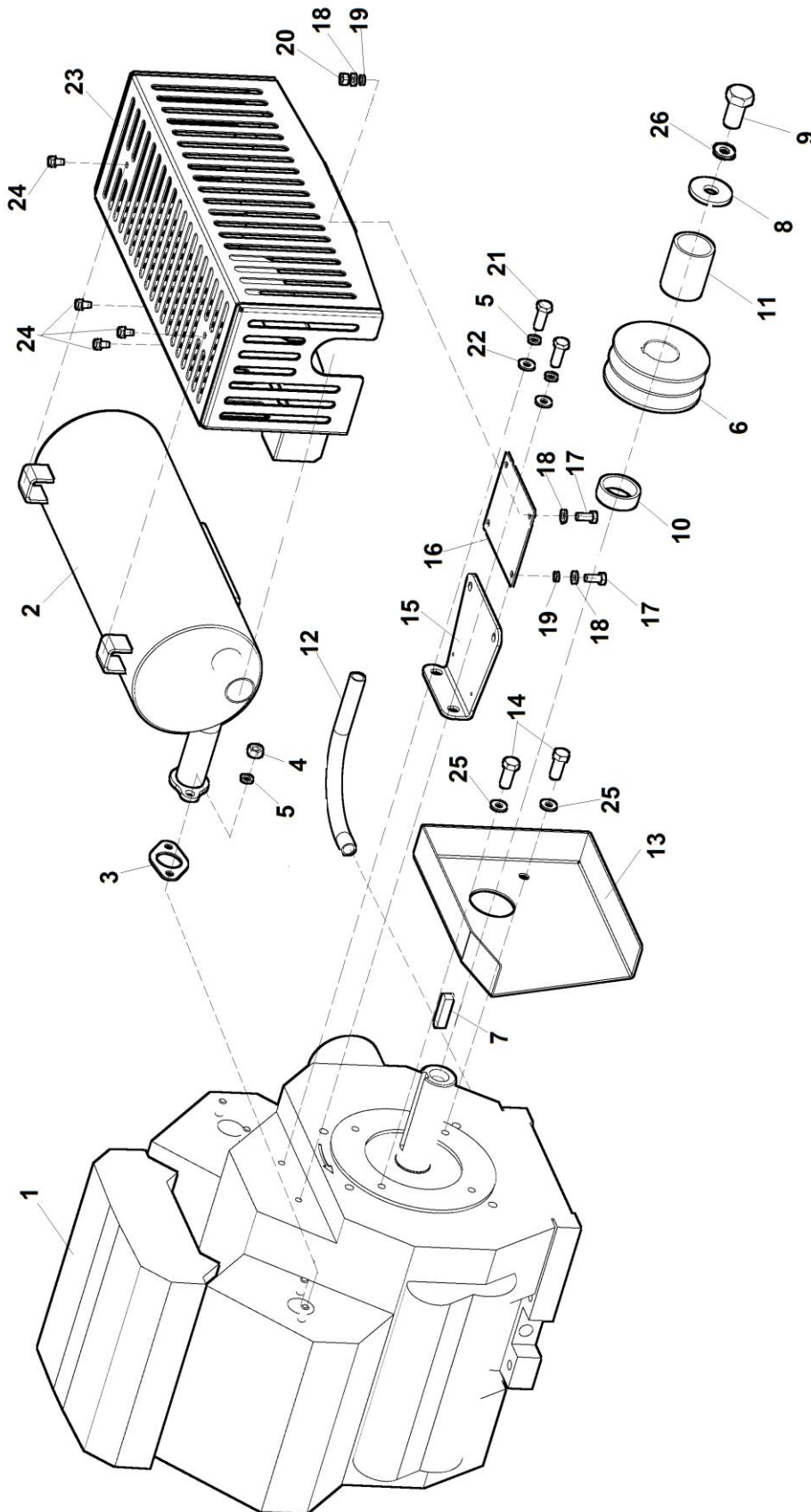



5B	Elektrická instalace					 06/2018	
	Elektrische Anlage		Electric wiring				
1	2	3	4	F 460 EI	F 460 EIC		
	Příslušenství motoru: Motorzubehör:	Engine accessories:					
E	Zapalovací svíčka 12 132 02 Zündkerze	Spark	000 292	-	-	2	
L	Zapalovací cívka a přerušovač 24 584 01 Ignition coil and interrupter	Zündspule und Unterbrecher	000 293	-	-	1	
M	Startér se stykačem 12 198 03 Anlasser	Starter	000 294	-	-	1	
SL	Spínač hladiny oleje Ölstandscharter	Switch of oil level	000 295	-	-	1	
YV	Elektromagnetická tryska 24 435 01 Elektromagnetische Düse	Elektromagnetic jet	100 205	-	-	1	
XB	Servisní spojka Service-Kupplung	Service coupling	-	-	-	1	
G	Stator 25A 12 085 02 Stator	Stator	000 348	-	-	1	
R	Regulator 25A 25 755 23 Regler	Regulator	100 247	-	-	1	
P	Pojistka 30A Sicherung	Fuse	001 082	-	-	1	
1	Svazek vodičů 1 - AKU Kabelbaum - AKU	Cable assembly - AKU	F 115 186	-	-	1	
2	Svazek vodičů 2 - AKU Kabelbaum - AKU	Cable assembly - AKU	F 115 187	-	-	1	
3	Svazek vodičů 3 –Startér-pojistka Kabelbaum-Starter-Sicherung	Cable assembly - Starter-Fuse	F 115 094	-	-	1	
4	Regulátor pojezdu-úprava Regler	Regulator	F 115 188	-	-	1	
5	Svazek vodičů signálka Kabelbaum –Regler-Sicherung	Cable assembly – Regulator-Fuse	F 115 116	-	-	1	
6	Svazek vodičů – MOTOR Kabelbaum –Holm-Motor	Cable assembly – Grip-Engine	F 115 202	-	-	1	
7	Svazek vodičů - MADLO Kabelbaum - HOLM	Cable assembly - GRIP	F 115 127	-	-	1	
8	Svazek vodičů 5 –Regulátor pojezdu Kabelbaum –Regler	Cable assembly – Regulator	F 115 185	-	-	1	
13	Spínací skříňka Schaltkasten	Switch box	000 144	-	-	1	
14	Bezpečnostní spínač Sicherheitsschalter	Safety switch	003 274	-	-	1	
16	Spínač Schalter	Switch	003 273	-	-	1	
17	Spínač pojezdu Schalter	Switch	002 747	-	-	1	
18	Bat. kontakt + Kontakt	Contact	000 146	-	-	1	
19	Bat. kontakt - Kontakt	Contact	000 147	-	-	1	
20	Pouzdro pojistkové Sicherungskasten	Case fuse	000 301	-	-	1	
21	Pojistka FS 40A Sicherung	Fuse	000 289	-	-	1	
25	Signálka Signallicht	Signal light	006 423	-	-	1	
28	Relé rozpínací 12V Relais	Relay	000 545	-	-	2	
35	Spínač BS-01-D Schalter	Switch	003 187	-	-	1	
100	Spínač kolébkový 12V/20A Schalter	Switch	006 834	-	-	1	







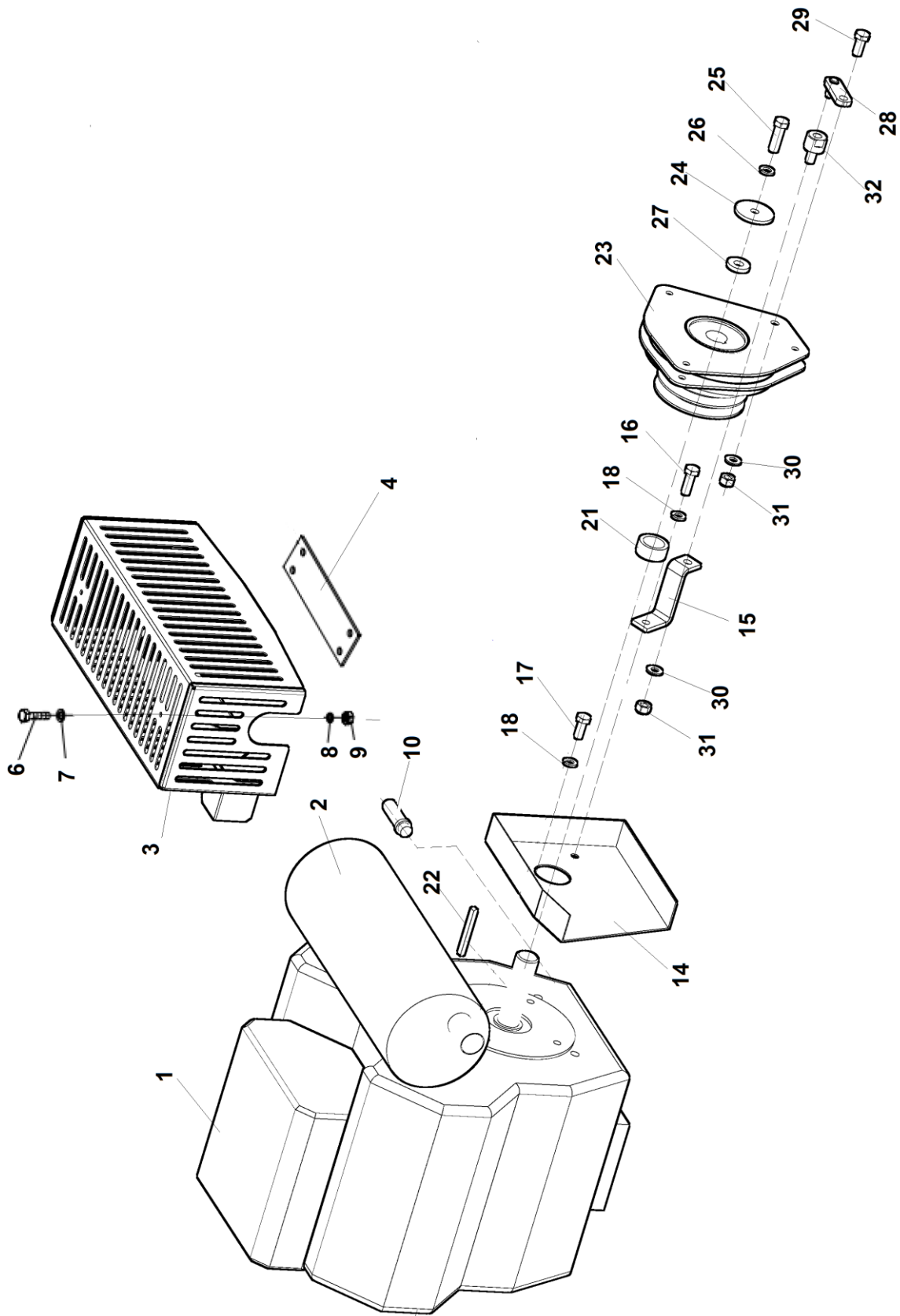


6A	Motor ECH 740-3007(hřídel 36mm)					 06/2018	
	1	2	3	4	F 460 EI	F 460 EIC	
1	Motor ECH 740-3007(hřídel 36mm) Motor	Engine	105 931	-	1	-	
2	Výfuk Auspuff	Exhaust pipe	007 436	-	1	-	
3	Těsnění výfuku Dichtung	Sealing	001 743	-	2	-	
4	Matice M8 Mutter	Nut	000 027	-	4	-	
5	Podložka 8 Unterlage	Washer	000 786	-	6	-	
6	Řemenice Riemensch.	Pulley	F 250 001	-	1	-	
7	Pero Feder	Spring	F 250 002	-	1	-	
8	Podložka Unterlage	Washer	F 250 005	-	1	-	
9	Šroub 5/8x1.1/4 UNF Schraube	Screw	001 022	-	1	-	
10	Rozpěrka I Distanzring	Spacer	F 250 003	-	1	-	
11	Rozpěrka II Distanzring	Spacer	F 250 004	-	1	-	
12	Hadice VT 10/300 Schlauch	Hose	001 718	-	1	-	
13	Kryt Deckel	Cover	F 180 019	-	1	-	
14	Šroub 3/8x1 IN UNC Schraube	Screw	000 871	-	2	-	
15	Držák výfuku Halter	Holder	F 170 021	-	1	-	
16	Příložka Beilage	Packing piece	F 170 114	-	1	-	
17	Šroub M6x16 Schraube	Screw	000 706	-	4	-	
18	Podložka 6,4 Unterlage	Washer	000 036	-	4	-	
19	Podložka 6 Unterlage	Washer	000 791	-	6	-	
20	Matice M6 Mutter	Nut	000 026	-	2	-	
21	Šroub M8x25 Schraube	Screw	000 594	-	2	-	
22	Podložka 8,4 Unterlage	Washer	000 037	-	2	-	
23	Kryt výfuku Auspuffhaube	Exhaust cover	F 115 181	-	1	-	
24	Šroub M5x10 Schraube	Screw	001 633	-	4	-	
25	Podložka 3/8 Unterlage	Washer	004 040	-	2	-	
26	Podložka 16 Unterlage	Washer	001 378	-	1	-	

# F 460 EIC

06/2018

6B



6B	Motor Kohler ECH 730-3007 (hřídel 36mm)					 06/2018	
	1	2	3	4	F 460 EI	F 460 EIC	
1	Motor Kohler ECH 730-3007 (hřídel 36mm) Motor	Engine	106 014	-	-	1	
2	Výfuk Auspuff	Exhaust pipe	007 436	-	-	1	
3	Kryt výfuku Deckel	Cover	F 115 181	-	-	1	
4	Příložka Beilage	Packing piece	F 170 114	-	-	1	
6	Šroub M6x16 Schraube	Screw	000 706	-	-	2	
7	Podložka 6,4 Unterlage	Washer	000 036	-	-	2	
8	Podložka 6 Unterlage	Washer	000 791	-	-	2	
9	Matice M6 Mutter	Nut	000 026	-	-	2	
10	Hadice VT 10/300 Schlauch	Hose	001 718	-	-	1	
14	Kryt zvýšený Deckel	Cover	F 115 171	-	-	1	
15	Držák spojky Halter	Holder	F 260 014	-	-	1	
16	Šroub 3/8x1.1/4 UNC Schraube	Screw	002 208	-	-	1	
17	Šroub 3/8x1 IN UNC Schraube	Screw	000 871	-	-	1	
18	Podložka 3/8 Unterlage	Washer	004 040	-	-	2	
21	Rozpěrka Distanzring	Spacer	F 260 038	-	-	1	
22	Pero 6,35x6,5x70 Feder	Spring	F 260 039	-	-	1	
23	Spojka OGURA Kupplung	Coupling	103 814	-	-	1	
24	Podložka Unterlage	Washer	F 150 110	-	-	1	
25	Šroub 7/16x1.1/2 UNF Schraube	Screw	000 758	-	-	1	
26	Podložka M11 Unterlage	Washer	002 224	-	-	1	
27	Vložka spojky Kupplungseinsatz	Clutch adapter	F 260 141	-	-	1	
28	Závěs spojky Gelenkverbindungen	Hinge joints	F 301 575	-	-	1	
29	Šroub M10x25 Schraube	Screw	000 049	-	-	1	
30	Podložka 10,5 Unterlage	Washer	000 045	-	-	2	
31	Matice M10 Mutter	Nut	000 801	-	-	2	
32	Závěs spojky Gelenkverbindungen	Hinge joints	P-38-34-06	-	-	1	



---

**Autor:** LASKI, s.r.o.  
798 17 Smržice 263  
Czech Republic

[www.laski.cz](http://www.laski.cz)

06/2018